

Посудосушитель одноуровневый

Изменения в товаре



- новый дизайн креплений к корпусу (пластик)
- новый дизайн профиля
- профиль и крепления для телескопической рамы - доступно опционально
- новый цвет - черный матовый
- установочные размеры без изменений

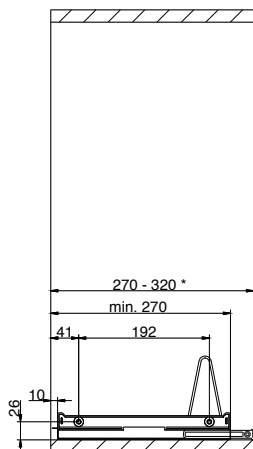
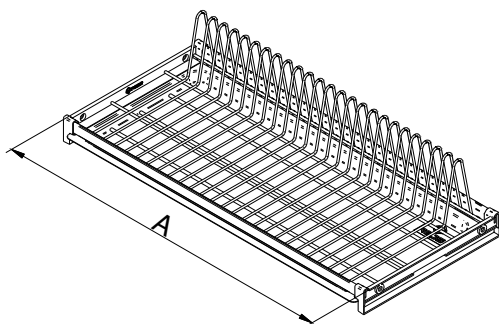
Посудосушитель одноуровневый

мин. ширина корпуса	артикул	покрытие
400	WE06.5323.01	001, 061, 062
450	WE06.5324.01	001, 061, 062
500	WE06.5325.01	001, 061, 062
600	WE06.5326.01	001, 061, 062
700	WE06.5351.01	001, 061, 062
800	WE06.5327.01	001, 061, 062
900	WE06.5328.01	001, 061, 062



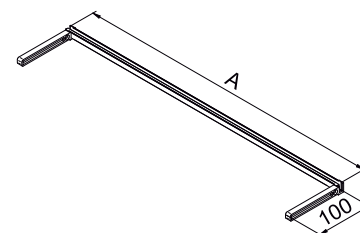
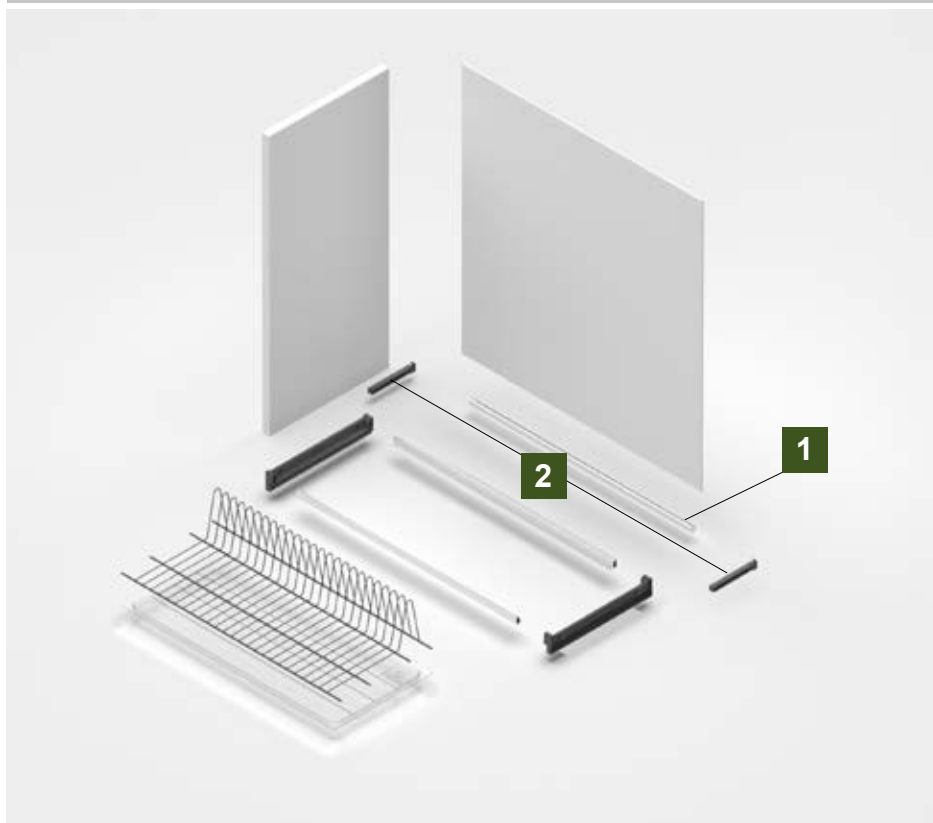
КОДЫ ПОКРЫТИЙ: 001 ХРОМ 061 ЧЕРНЫЙ МАТОВЫЙ 062 ОЦИНК

Посудосушитель одноуровневый - техническая информация



в корпус	A
400	362 - 368
450	412 - 418
500	462 - 468
600	562 - 568
700	662 - 668
800	762 - 768
900	862 - 868

Дополнительные элементы



для плиты 16-19 мм

в корпус	A
400	362 - 368
450	412 - 418
500	462 - 468
600	562 - 568
700	662 - 668
800	762 - 768
900	862 - 868

1 Профиль

мин. ширина корпуса	артикул	покрытие
400	TG05.3645.07	035
450	TG05.3646.07	035
500	TG05.3647.07	035
600	TG05.3648.07	035
700	TG05.3649.07	035
800	TG05.3650.07	035
900	TG05.3651.07	035

2 Крепления профиля

артикул	покрытие
TE06.2943.05	049

